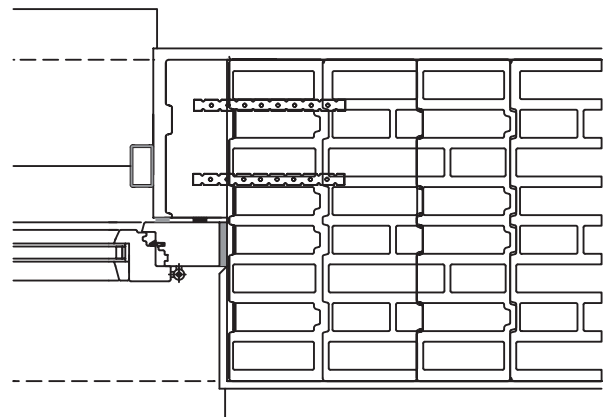
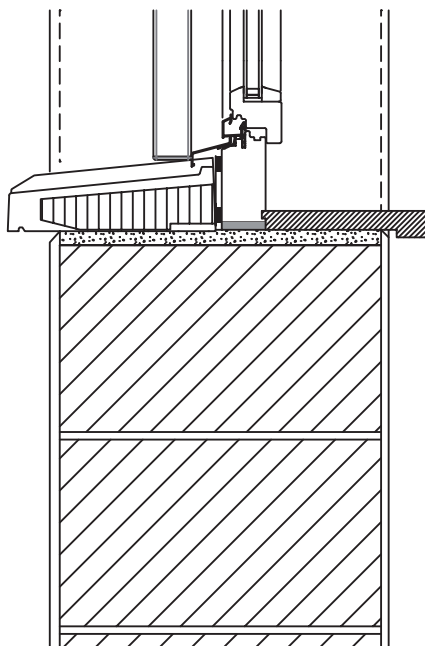
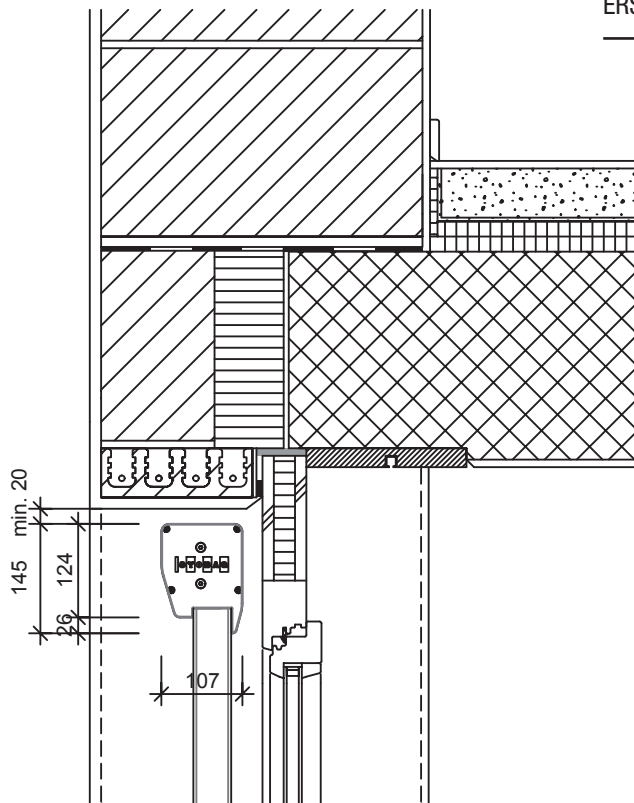
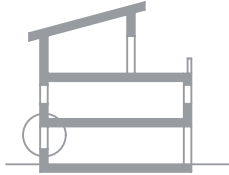


# STOBAG VERTICAL VS4300 LIGHT

Senkrechtmarkise mit eckigem Kasten

## EINSTEINFASSADE DETAILSCHNITT

MST.	1:10
PRODUKT	VERTICAL-LIGHT
ERSTELLT	März 2015/FS



# STOBAG VERTICAL VS4300 LIGHT

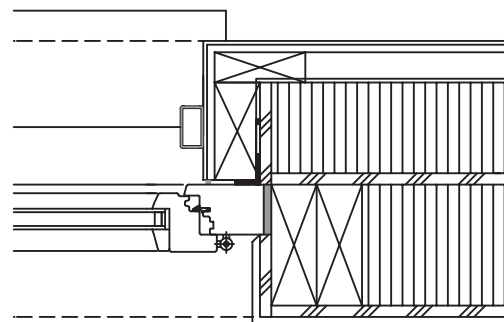
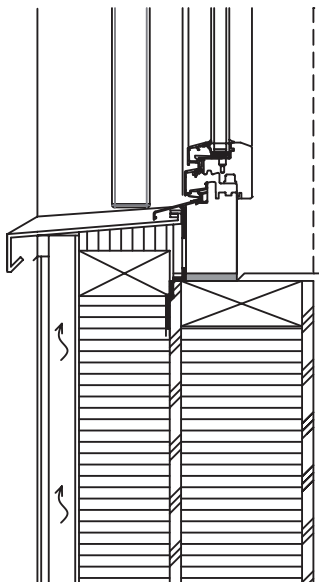
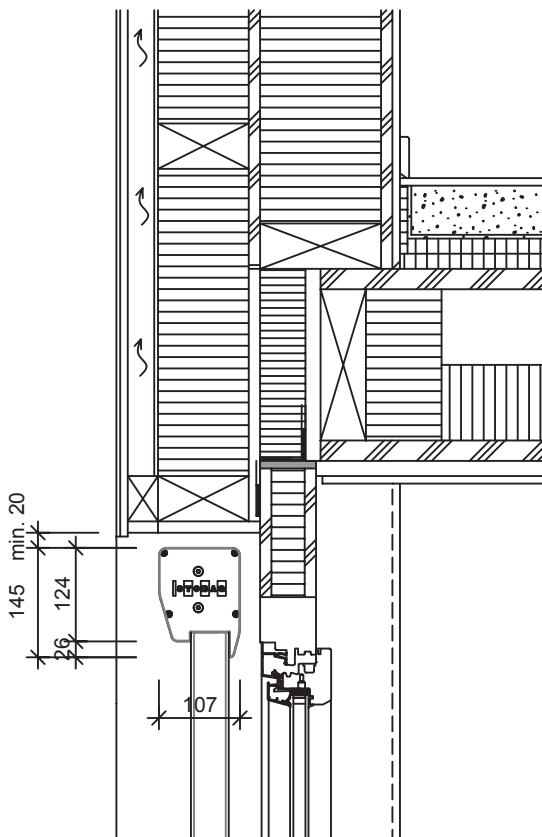
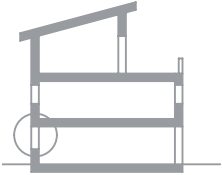
Senkrechtmarkise mit eckigem Kasten

## HINTERL. HOLZFASSADE DETAILSCHNITT

MST. 1:10

PRODUKT VERTICAL-LIGHT

ERSTELLT März 2015/FS

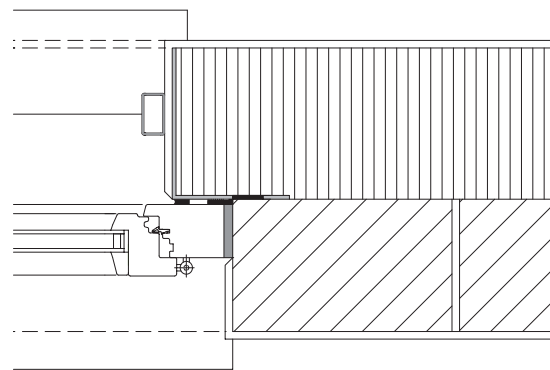
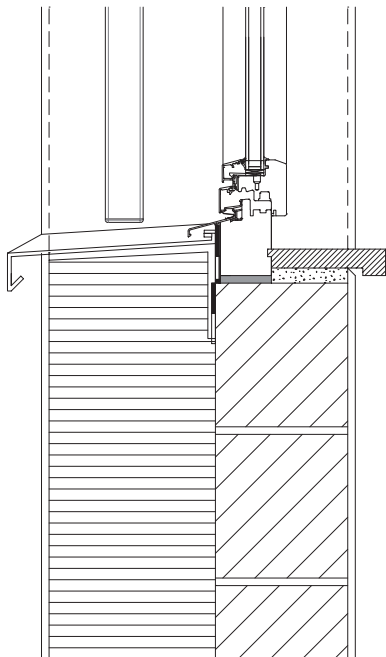
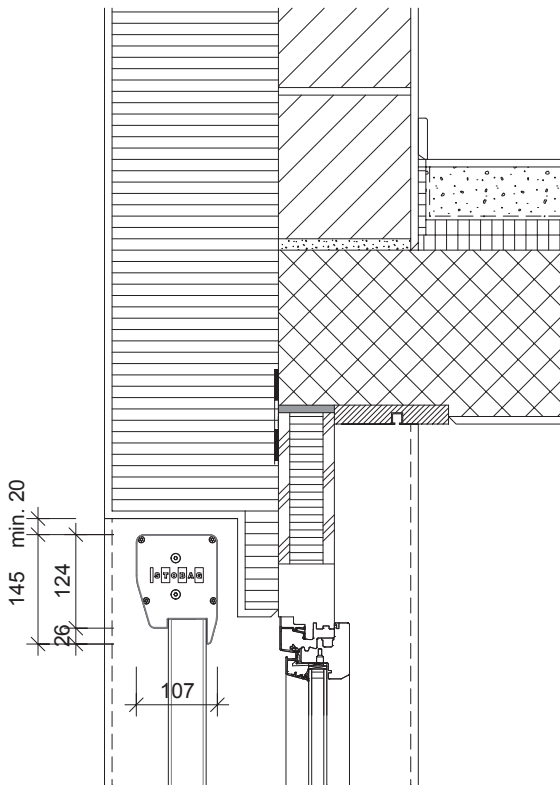
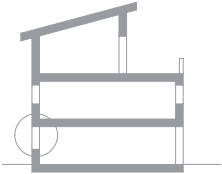


# STOBAG VERTICAL VS4300 LIGHT

Senkrechtmarkise mit eckigem Kasten

## KOMPAKTFASSADE DETAILSCHNITT

MST.	1:10
PRODUKT	VERTICAL-LIGHT
ERSTELLT	März 2015/FS

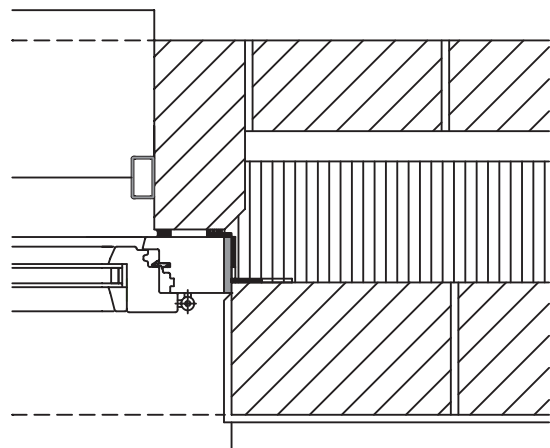
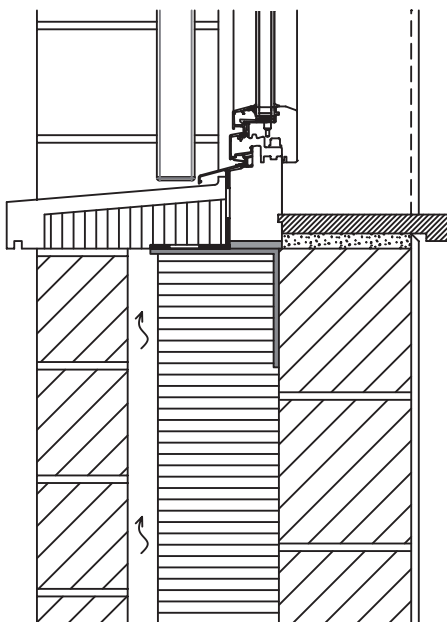
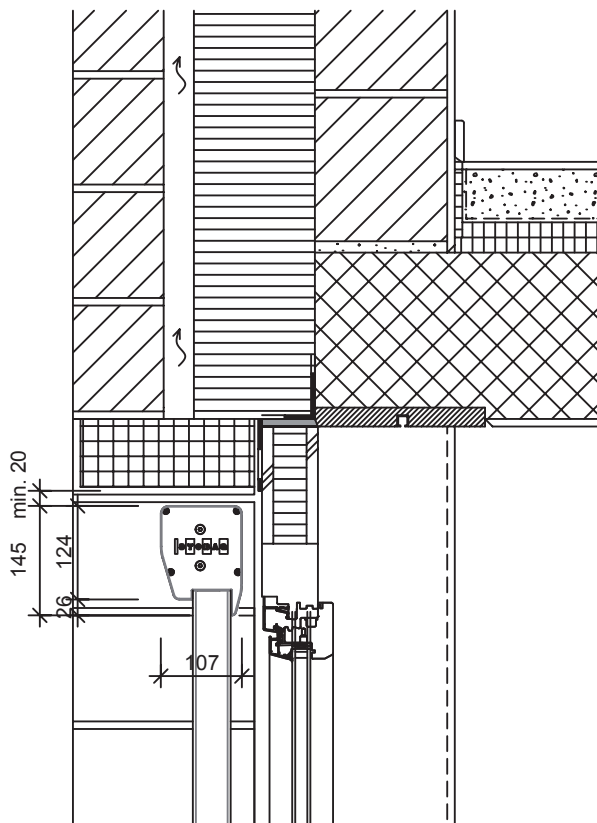
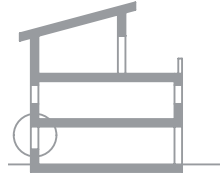


# STOBAG VERTICAL VS4300 LIGHT

Senkrechtmarkise mit eckigem Kasten

## SICHTBACKSTEINMAUERWERK DETAILSCHNITT

MST.	1:10
PRODUKT	VERTICAL-LIGHT
ERSTELLT	März 2015/FS



# STOBAG VERTICAL VS4300 LIGHT

Senkrechtmarkise mit eckigem Kasten

## SICHTBETONFASSADE DETAILSCHNITT

MST.	1:10
PRODUKT	VERTICAL-LIGHT
ERSTELLT	März 2015/FS

